

o o o
o





ISLA DE LOBOS
Fuerteventura · Spain

oóo
oo

Photography · The Afro Canario · Seth Naequaye Abea

V4

LAS SALINAS

Agaete · Gran Canaria · Spain

EN / Dive into the sea, feel the sand, the light breeze and the warmth of the sun. Embrace nature. OGO is an innovative brand that does not forget its island roots. Their traces are evident in each product, in its colors, in the serene and calmness of its shapes. We know where we are going but also honor where we come from in each design.

SP / Sumérgete en el mar, la arena, la brisa y el sol. Abraza la naturaleza. OGO es una marca innovadora que no olvida sus raíces isleñas, cuyo rastro se hace patente en cada pieza, en los colores, en el carácter sereno y sosegado de sus formas. Sabemos a dónde vamos y presumimos de dónde venimos con cada diseño.

A photograph of a modern, multi-level concrete building with glass railings, set against a clear blue sky. The building features clean lines and a minimalist aesthetic.

COLLECTION P.9

BALI P.53

BIG BAG P.73

DON OUT P.43

FLOWER P.9

LOLA G P.27

LLIT OUT P.23

MANDARINA P.79

MARIA P.17

PERLA P.39

TOTE BAG P.35

SIT POOL P.65

STARFISH P.59

THE GOOD LIFE P.83

ONE BY ONE P.103

PRODUCTS P.114



EN / Nacho Timon and the OGO design team have created this collection so you can enjoy and taste unforgettable moments with your loved ones. We want to be part of your life and your most cherished memories.

That is why OGO's products are unique: because they have been specifically designed to create experiences. We know that you love to travel, discover and enjoy yourself; that you love the summer sun and the winter cold, to be outside and to be at home. Well, we want to be part of it all.

Our products are original and minimalist, but also useful and practical. Their goal not only is to adorn your space but to make you have fun. OGO is here for you to live it.

SP/ Nacho Timón y el equipo de diseño de OGO han creado esta colección especialmente para que disfrutes y saborees momentos inolvidables con tus seres queridos. Queremos formar parte de tu día a día y de tus mejores recuerdos.

Por eso los productos de OGO son únicos: porque han sido diseñados especialmente para que los vivas. Sabemos que amas viajar, descubrir y disfrutar; que amas el sol veraniego y el frío invernal; el confort del hogar y el aire libre. Pues bien: queremos ser parte de todo.

Todas nuestras piezas son originales y minimalistas, a la par que prácticas y útiles. Son productos que no aspiran solo a decorar sino a que disfrutes. OGO está aquí para que vivas.

COLLECTION

6

COLLECTION

OGO

7

COLLECTION



FLOWER

EN / I like it, I love it, I like it, I love it. The petals from our FLOWER can't be removed but if they could, there would be no other possible debate. Nacho Timón has worked his magic once again by creating this unique piece which perfectly reflects OGO's fresh and charismatic nature.

It's design leaves nobody indifferent. FLOWER is available in four sizes and has been tailored with Agora 3D fabric in various colors, which makes it perfect to be used outdoors or even in the water. The pistil –which is removable and can be used as a pillow– can be chosen in a different color than the rest of the piece, further expanding the range of combinations in any space.

SP / Me encanta, la adoro, me encanta, la adoro, me encanta. Los pétalos de FLOWER no se pueden arrancar, pero, de poderse, ese sería el único debate posible. Nacho Timón ha vuelto a hacer de las suyas y ha creado esta pieza única que refleja a la perfección el carácter fresco y carismático de OGO.

Con un diseño que no deja indiferente a nadie, esta pieza está disponible en cuatro tamaños y ha sido confeccionada con tejido Ágora 3D en diversos colores, lo que la hace perfecta para cualquier espacio al aire libre y para su uso en el agua. El pistilo, que sí es extraíble y funciona como almohada, puede elegirse en un color diferente al cuerpo de la flor, ampliando aún más el abanico de posibilidades.

FLOWER BY NACHO TIMÓN

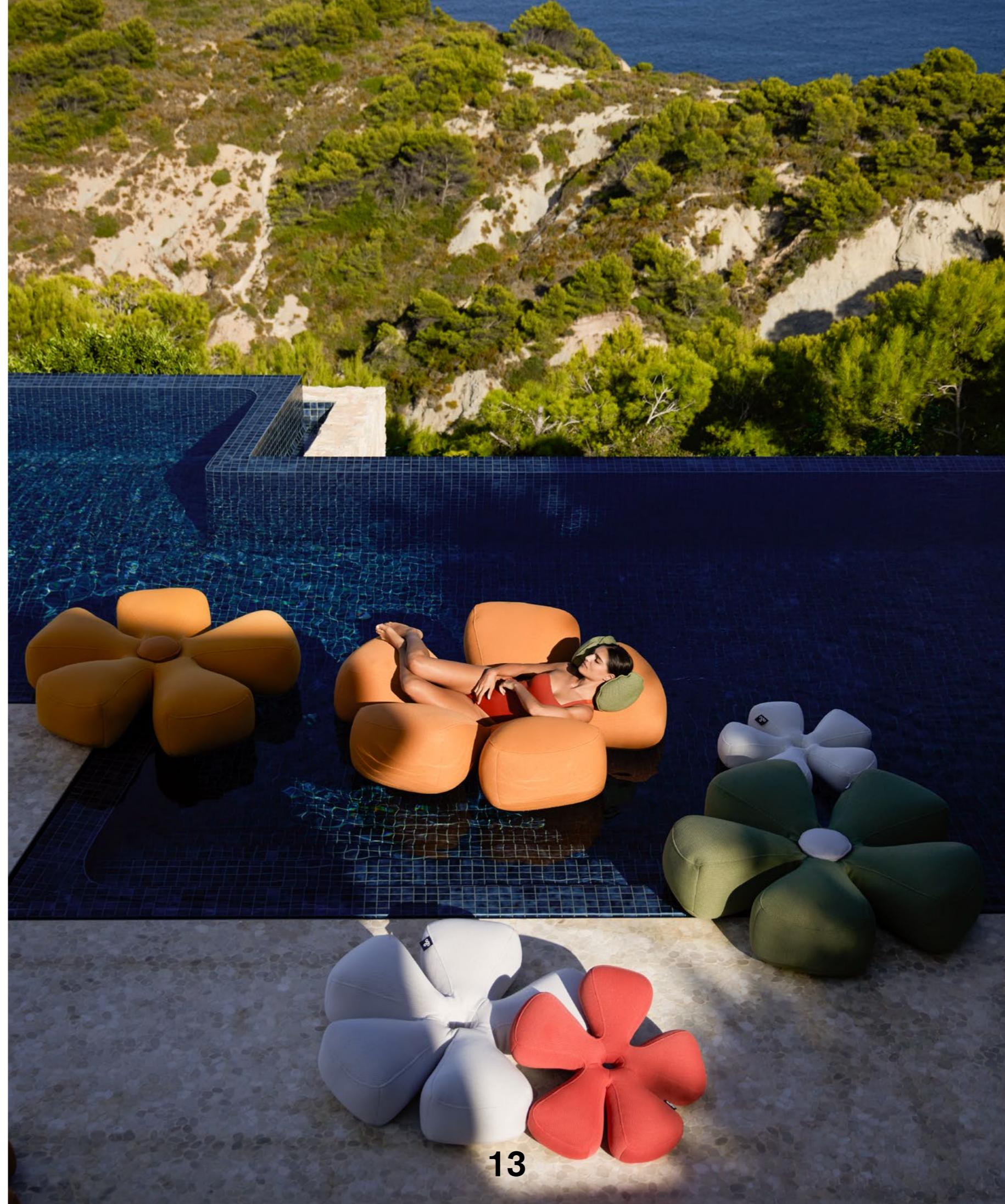
GO WITH



THE FLOW



12



13



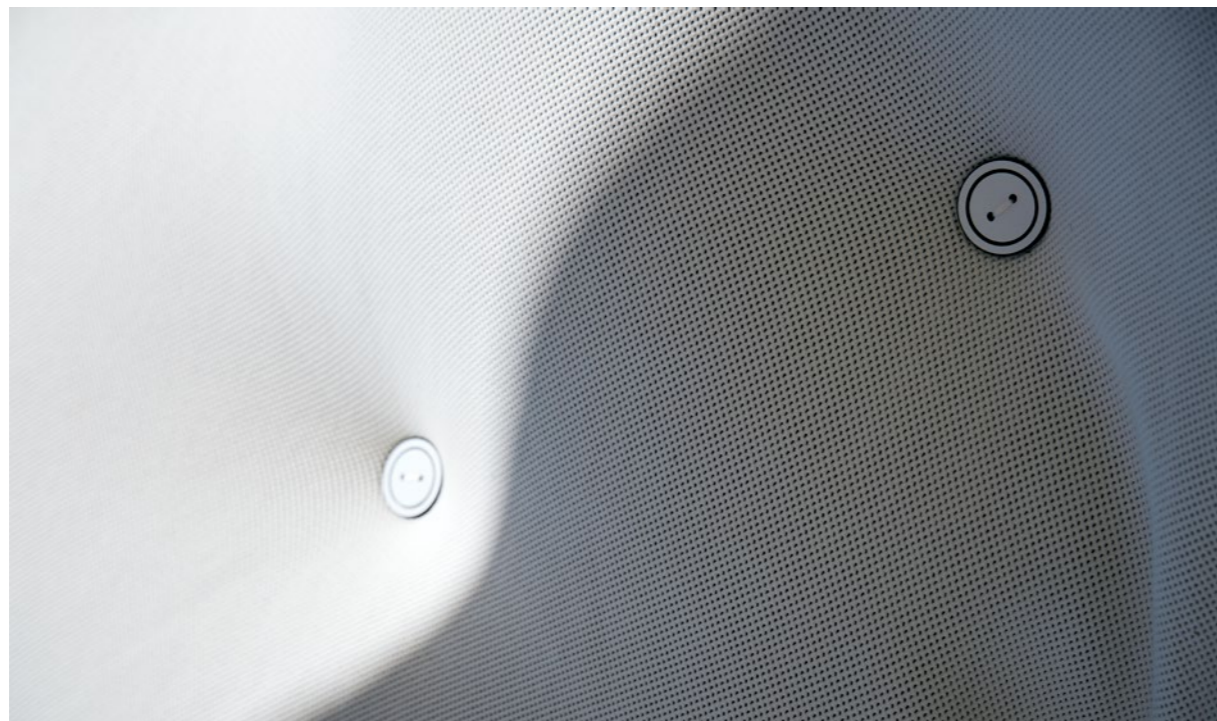


MARIA

EN / Come play with María, have fun, illuminate the room. This piece has been specifically designed to provide a glimpse of light to any grey and dull space. María will be the perfect companion to enjoy a nice day outside due to its attractive design and its comfort.

SP / Diviértete con María, dale un toque desenfadado a ese rincón, ilumina el espacio. Esta pieza ha sido especialmente concebida como punto de fuga de los espacios grises. Su atractivo diseño en forma de disco, combinado con el comfort, hacen de María la compañera ideal para pasar un día estupendo al aire libre.

MARIA BY OGO



18



19





LLIT OUT

EN / With a simple yet original design, this piece blends in everywhere and gives its surroundings a touch of grace. Plus, it is unbelievably versatile, as it can be placed in tons of different ways depending on your needs, and it is collapsible too!

SP / Con un diseño tan sencillo como original, esta pieza combina donde sea y da un toque de gracia a cualquier mobiliario. Además, resulta de lo más versátil, ya que puede colocarse en distintas formas en función de tus necesidades y se puede plegar.

LLIT OUT BY OGO





LOLA G

EN / Lola G arrives full-force at any space. It could not be otherwise with such a strong and full of personality name. This piece is unique, minimalist and versatile and is available in different colors. It was specifically designed to add a light touch to meeting and waiting rooms, playing areas ...

SP / Lola G entra pisando fuerte en cualquier espacio. Con un nombre cargado de fuerza y carácter no podía ser menos. Única, minimalista y versátil, esta pieza, disponible en varios colores, ha sido especialmente diseñada para dar un toque desenfadado a salas de reuniones, de juegos, de espera ...

LOLA G BY ANA LLÁCER



28

29

ANOTHER WAY TO SIT







TOTE BAG

EN / Anywhere, but in good company. Tailored with the fabric for which we are renowned and with a different and elegant design, OGO presents its tote bags collection, which will be the best companion wherever you go. If the other products combine with the space, our tote does the same with you.

SP / A donde sea si es en buena compañía. Con el material que tanto nos caracteriza y un diseño diferente y elegante, OGO ha sacado una colección de tote bags que serán las mejores compañeras allá donde vayas. Si las demás piezas combinan con el espacio, nuestra tote combina contigo.

TOTE BAG BY OGO



36



37



PERLA

EN / This is a light seat which matches with any kind of decor. PERLA's design is versatile and available in different colors making it possible for you to combine and accommodate it to your fie. A serene piece, which, albeit discrete, will give attractive spots of colour around.

SP / Es un ligero y sencillo asiento que combinará con todo y pondrá el broche a cualquier decoración. Disponible en varios colores, el versátil diseño de PERLA se presta a distintas combinaciones para que la adaptes a tu vida. Una pieza sobria que, aunque discreta, dará sutiles y atractivos puntos de color a cualquier estancia.

PERLA BY OGO



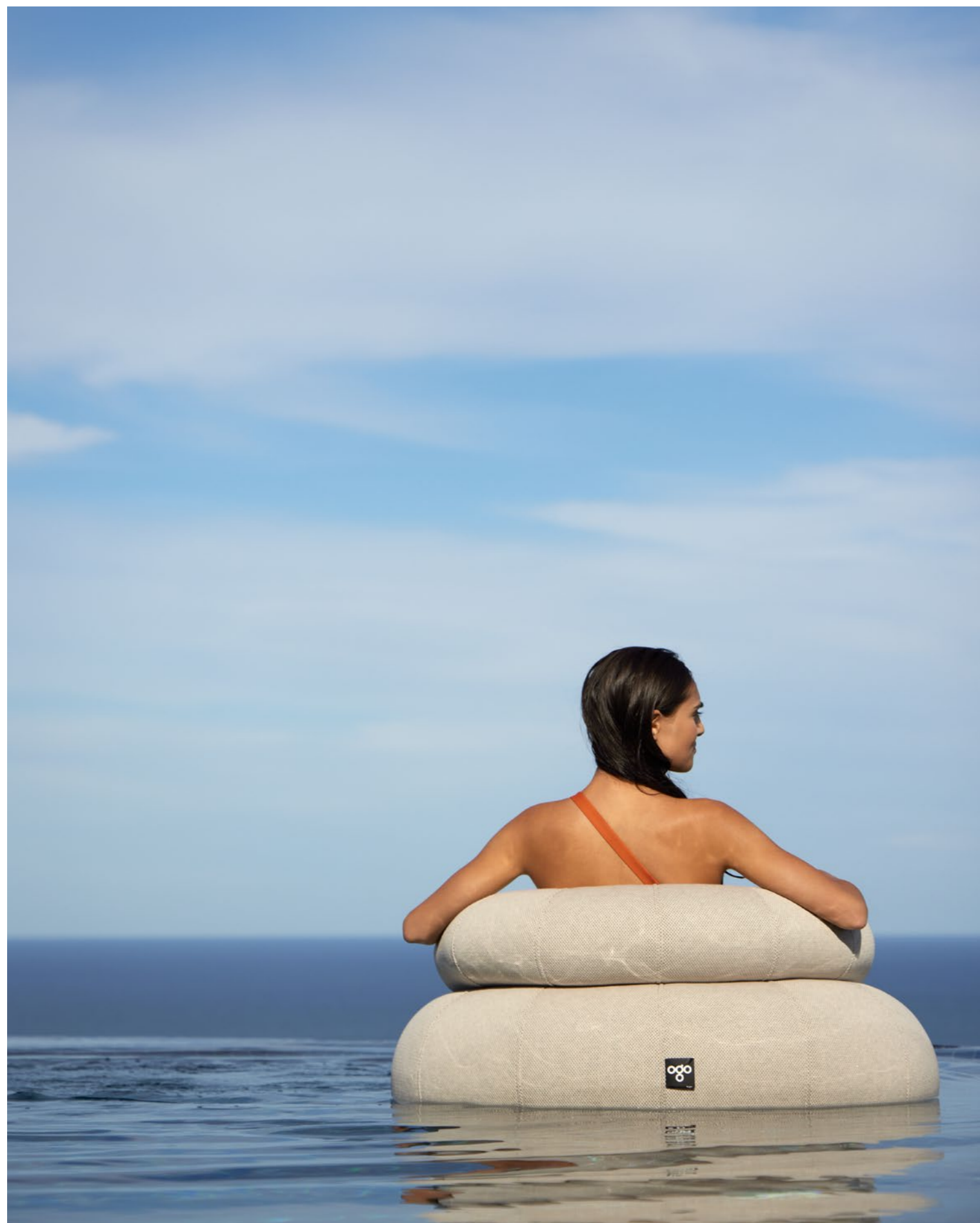


DON OUT

EN / Don out worry, be happy, combine and make the space burst into a swirl of color. This series includes various pieces and is available in different colors, so get creative and combine them just as your imagination tells you.

SP / *Don out worry, be happy*, combina y haz que el espacio explote de color. Diferentes piezas y tonalidades disponibles para combinar como tu imaginación te dicte, hacen de este producto otro de los grandes camaleones de OGO.

DON OUT BY NACHO TIMÓN



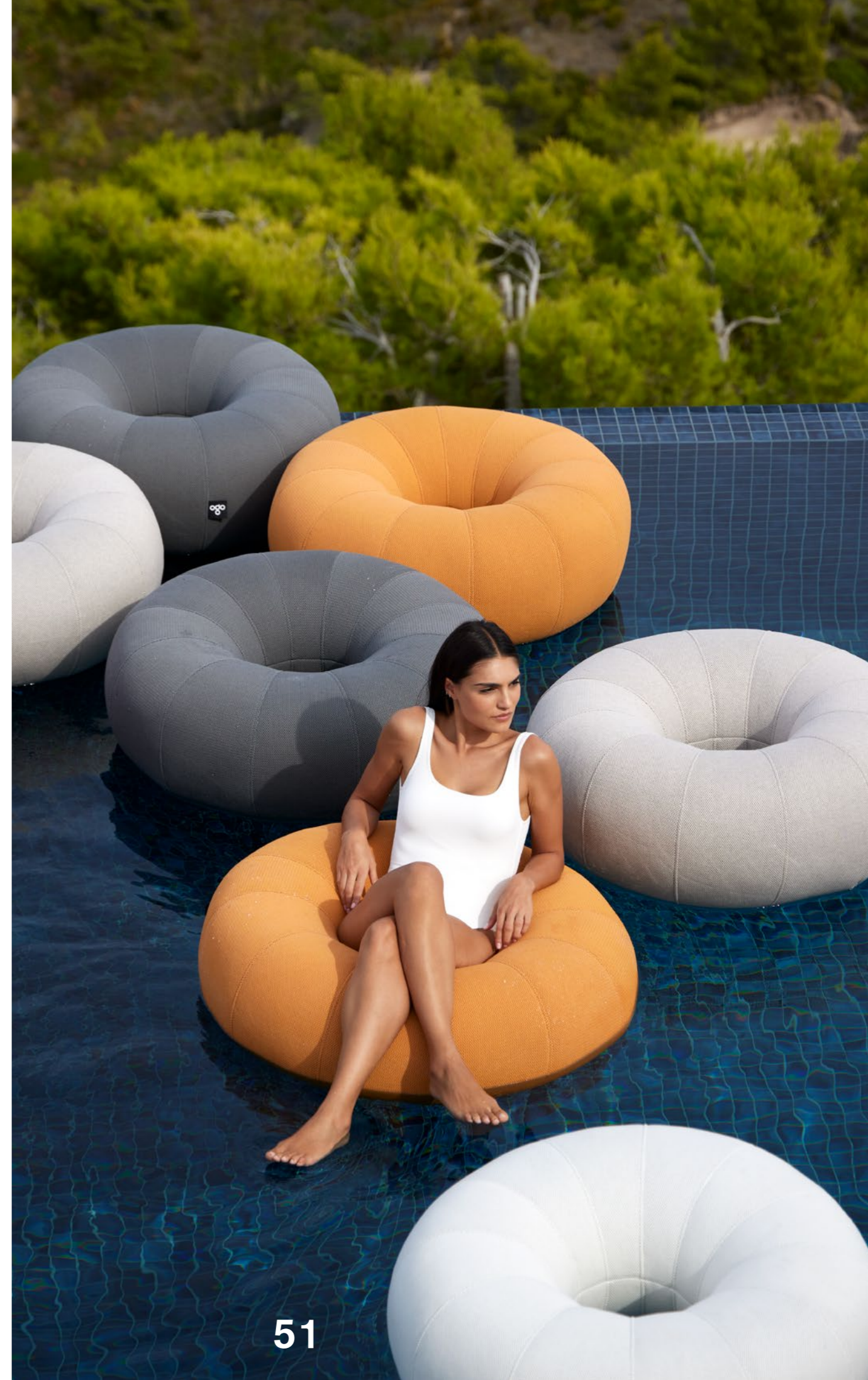
WHAT
COULD BE
BETTER
THAN
FLOATING
WITH YOUR
DON OUT?







50



51



BALI

EN / Bali fits anywhere. The winning combination of its sober and minimalistic design with its pleasant and soft texture, makes this piece a must in any atmosphere, both indoors and outdoors.

SP / Ya te Bali, combinas con todo. El sobrio y minimalista diseño de esta pieza, combinado con su agradable y mullida textura hace de ella un must tanto en exterior como en interior.

BALI BY OGO





56



57



STARFISH

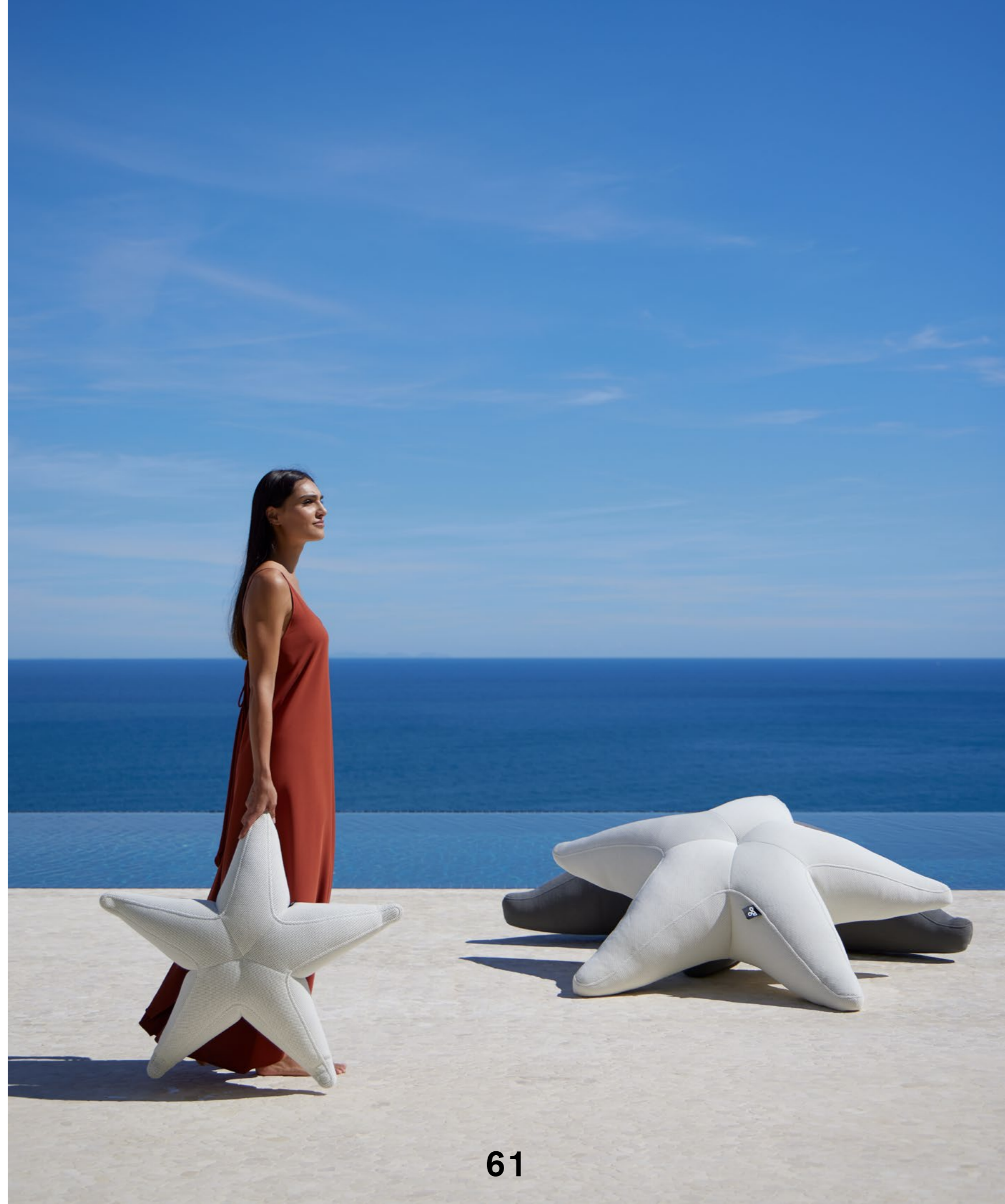
EN / A trip to the stars can smell like the sea. This piece is available in different sizes and colours and always becomes the centre of attention due to its evocative design. It can be used either as a seat for two or a seat with a back. Have you tried to throw it into the pool? Starfish is arguably our star product.

SP / Un viaje a las estrellas también puede oler a mar. Disponible en tres tamaños y distintos colores, esta pieza acapara todas las miradas gracias a su evocador diseño. Funciona como asiento para compartir o como respaldo. Y, ¿has probado a tirarla en la piscina? Starfish es, por derecho propio, nuestro producto estrella.

STARFISH BY NACHO TIMÓN



60



61





SIT POOL

EN / Sit Pool was specifically designed as an outdoors chaise longue but it actually has much more potential. It has proved to own indoor spaces too, following the versatile style of OGO, its softness is only comparable to its attractive minimalist design.

SP / Sit Pool fue una de esas ideas cuyo potencial se expande más allá de lo que al principio imaginas. Diseñada originalmente como chaise longue para exteriores y espacios abiertos, ha demostrado adaptarse a la perfección a cualquier entorno cerrado. Es una pieza que sigue el ritmo de la versatilidad que marca el estilo de OGO, y su comodidad solo es comparable a su atractivo diseño minimalista.

SIT POOL BY OGO

COMFORT YOUR MOOD



66



67





COME
OUTDOORS,
CHILL AND
ENJOY
THE SUN
WITH US



BIG BAG

EN / A Big Bang of possibilities. This huge cushion-sleeping pad is available in two sizes and can take as many forms as you wish due to its simple design. Play with it and check it out yourself. Sometimes, the key lies in simplicity.

SP / Un Big Bang de posibilidades. Este enorme cojín colchoneta está disponible en dos tamaños y, con su sencillo diseño, adopta tantas formas como quieras. Manipúlalo a tu antojo y descúbrelo. Al final, en la sencillez, muchas veces, está la clave.

BIG BAG BY OGO



DO NOT
LET ITS
SIMPLICITY
DECEIVE
YOU



76



77

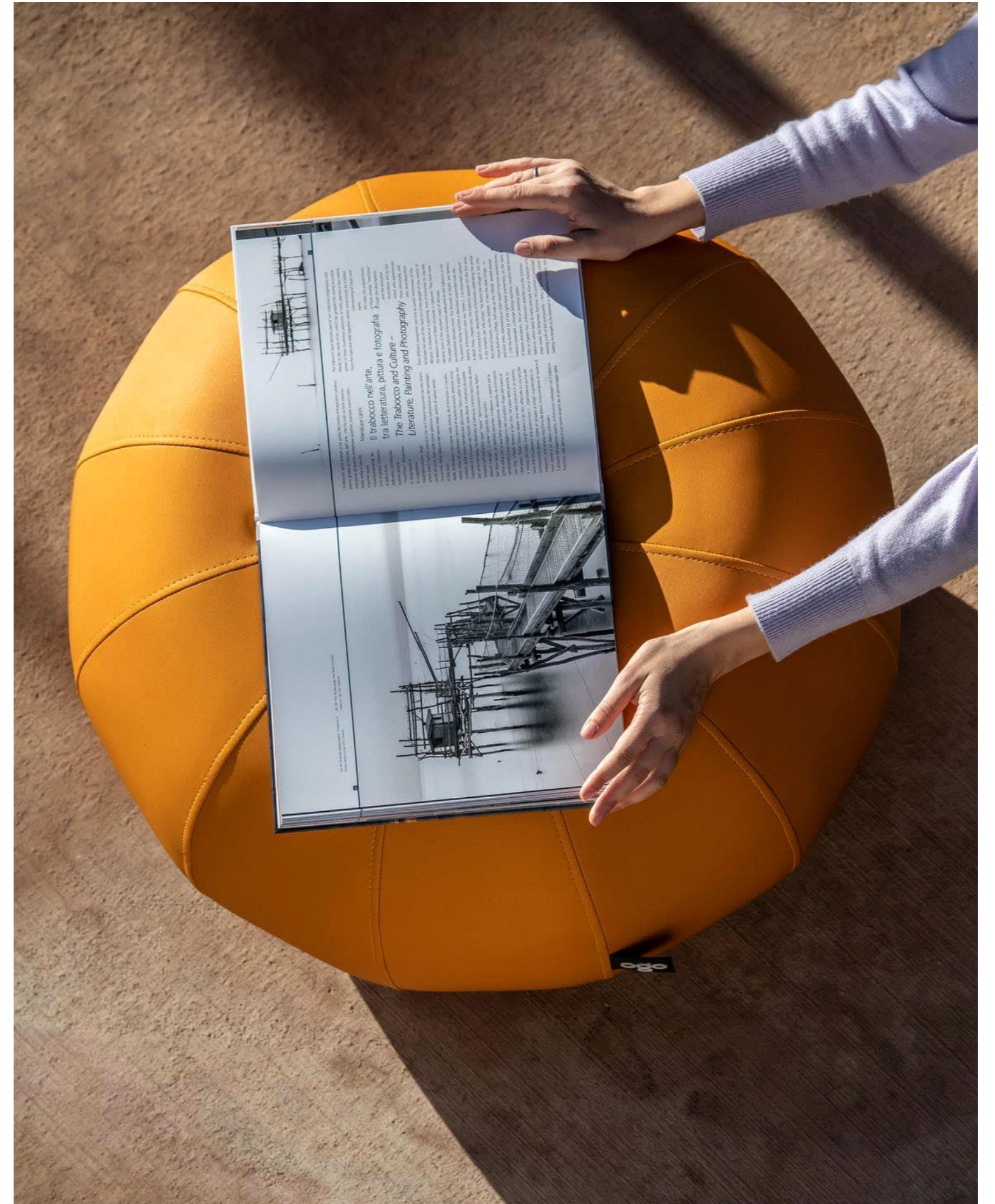
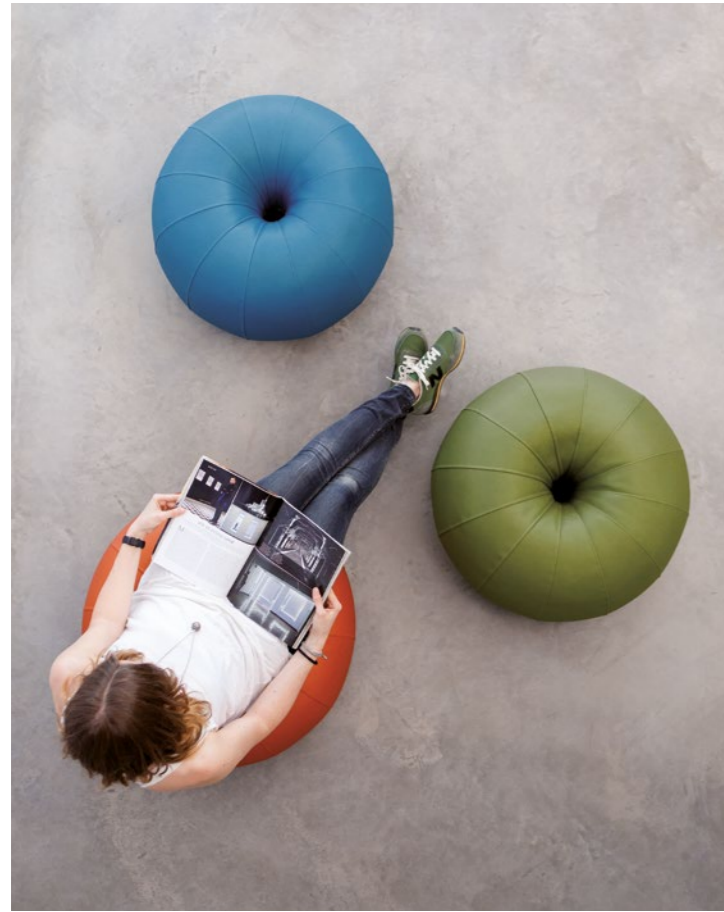


MANDARINA

EN / Light, fluffy, original and fun. With such description it could be no other than our Mandarinas. A cozy and cheerful detail that will bring life to any space, whether indoors or outdoors. This seat –which is available in different sizes and colors–, offers more possibilities than ever before.

SP / Son ligeros, mullidos, originales, divertidos. ¡Son mandarinas! Un detalle coqueto y jovial que dará vida a cualquier espacio, ya sea este interior o exterior. Nunca un asiento, disponible en varios tamaños y colores, había ofrecido tantas posibilidades.

MANDARINA BY NACHO TIMÓN



THE GOOD LIFE

EN / OGO is also driven by the intrepid spirit that encourages us to get out of the comfort zone, to always go a little further. This is why we create pieces which adapt to any situation or circumstance, whether it is winter or spring, or whether you are at the beach or in the mountains. The thread that runs through all of our products is their versatility, a quality that makes OGO a unique and chameleonic brand for you to live and enjoy as you wish. This is teamwork: your needs and your imagination set the rhythm and the range of our products' possibilities.

SP / OGO también se contagia de ese espíritu intrépido que te lleva a salir de tu zona de confort, a ir siempre un poco más allá. Por eso creamos piezas que se adaptan a cualquier situación o circunstancia, ya sea invierno o primavera, estés en la playa o en la montaña. Si hay un hilo conductor en nuestros productos, es la versatilidad, cualidad que hace de OGO una marca única y camaleónica para que la vivas y disfrutes como quieras. Este es un trabajo en equipo. Aquí, la cadencia de las posibilidades, la marcan tus necesidades y tu imaginación.



DON OUT & STARFISH
Casa Olivi · Le Marche · Italy



Photography · Marco Marucci



STARFISH
Hacienda Na Xamena · Ibiza · Spain

Photography · Hacienda Na Xamena



**TASTE
THE
GOOD
MOMENTS**



STARFISH
Casa 1876 · Algarve · Portugal

Photography · Casa 1876





OFFLINE



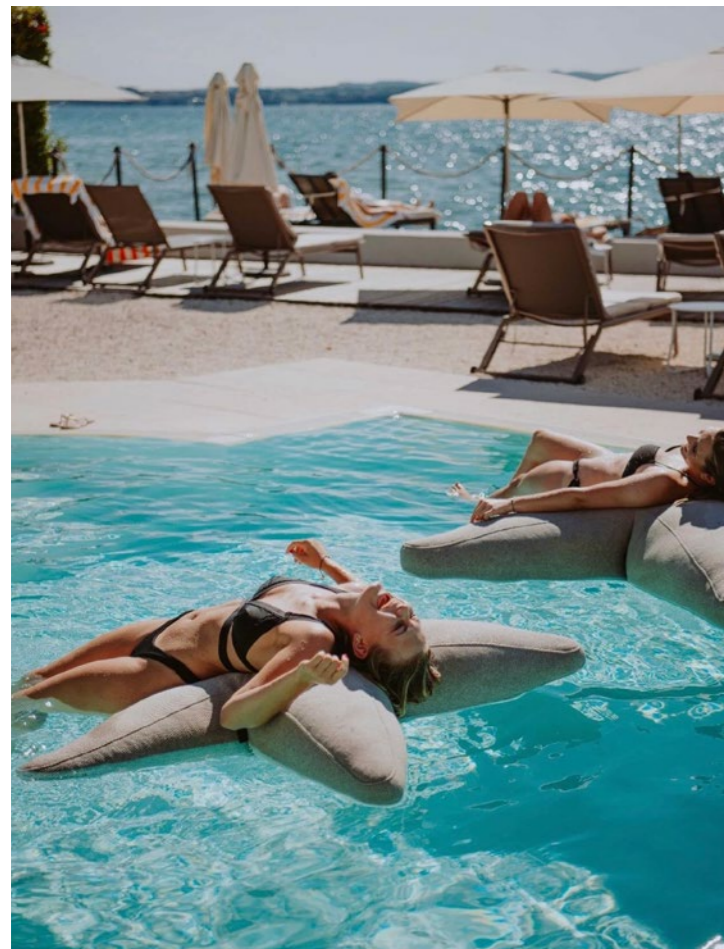
BIG BAG
Palma de Mallorca · Spain

Photography · playoffside.com





LET'S STAY FOREVER





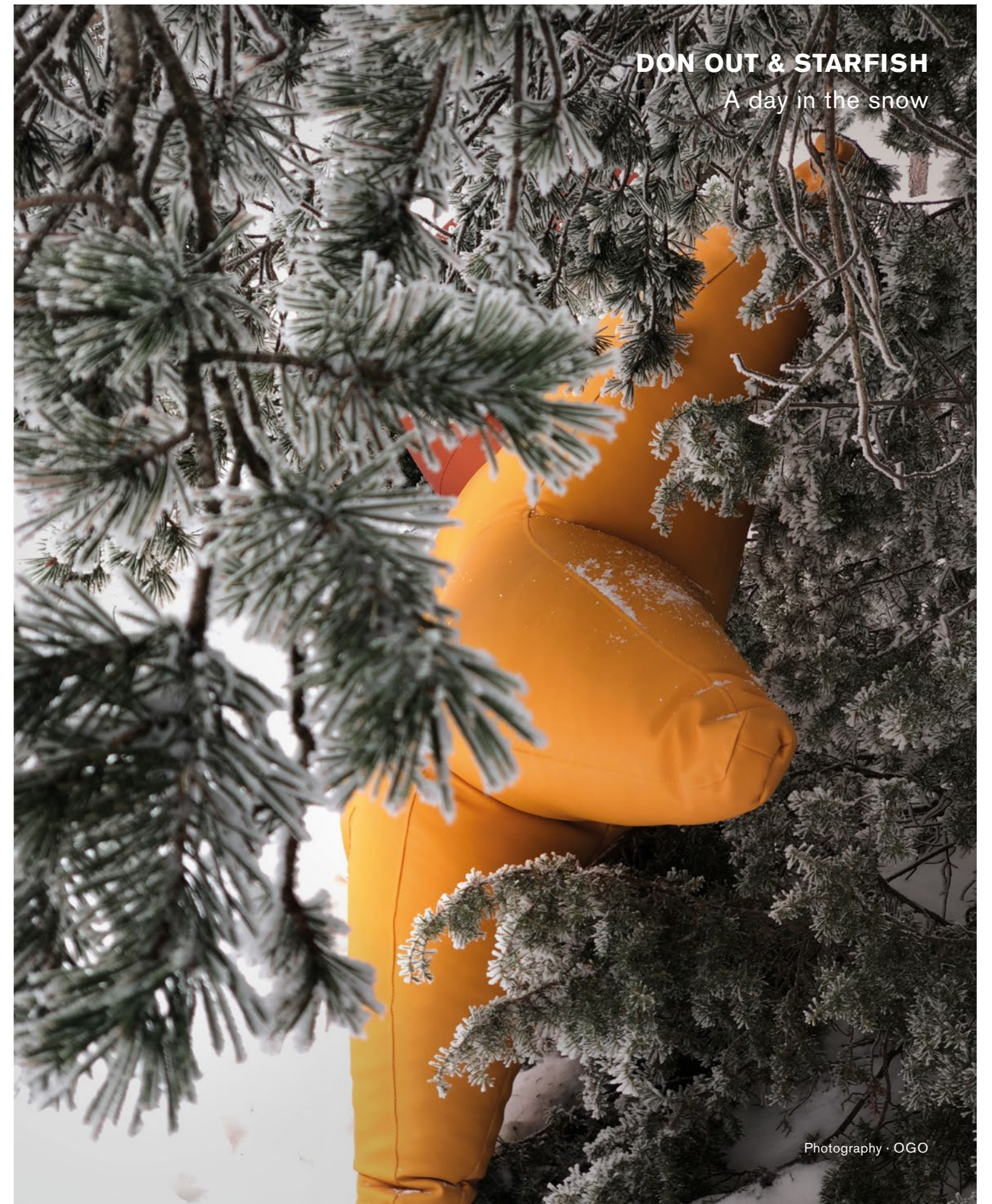
DON OUT
A day in the snow



Photography · OGO



**BREATHE IT
ALL IN**



DON OUT & STARFISH
A day in the snow

Photography · OGO



ONE BY ONE

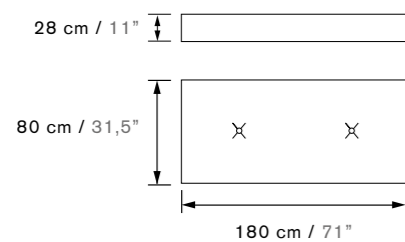
BALI



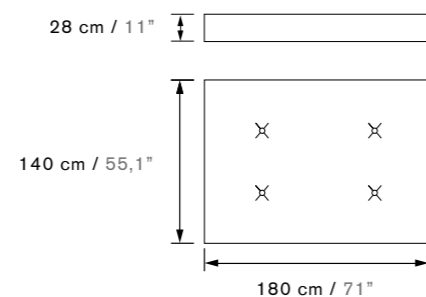
EN / The sober and minimalistic design of our BALI, makes it a total must, which fits within any atmosphere, both indoors and outdoors, and is loved because of its pleasant and soft.

SP / El sobrio y minimalista diseño de BALI hace de esta pieza un must que combina con cualquier entorno, tanto exterior como interior, y triunfa por su agradable y mullida textura.

BALI XL



BALI XXL



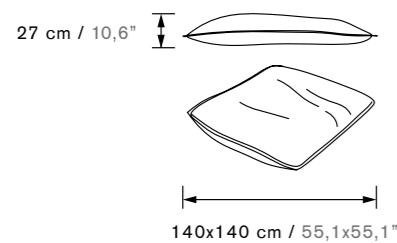
BIG BAG



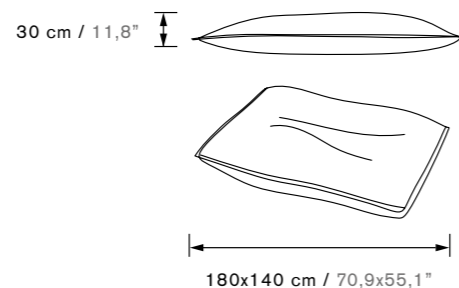
EN / A Big Bang of possibilities. This huge cushion-sleeping pad is available in two sizes and can take as many forms as you wish due to its simple design. Play with it and check it out yourself. Sometimes, the key lies in simplicity.

SP / Un Big Bang de posibilidades. Este enorme cojín colchoneta está disponible en dos tamaños y, con su sencillo diseño, adopta tantas formas como quieras. Manipúlalo a tu antojo y descúbrelo. Al final, en la sencillez, muchas veces, está la clave.

BIG BAG XL



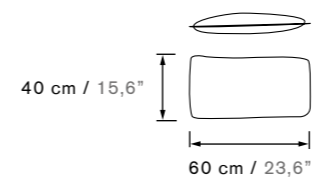
BIG BAG XXL



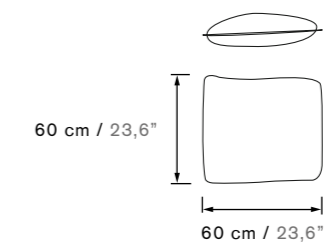
CUSHION



CUSHION L



CUSHION XL



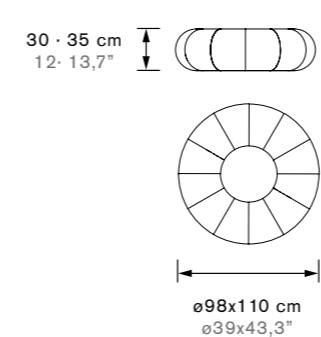
DON OUT



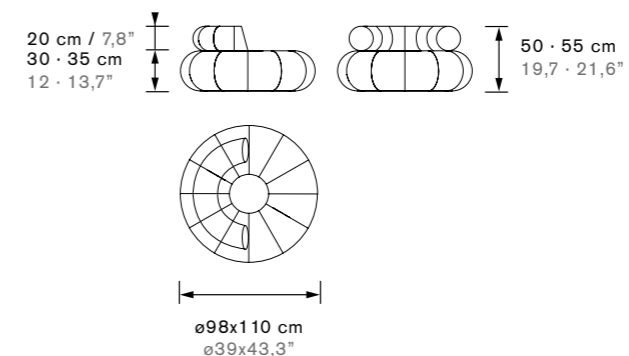
EN / Don out worry, be happy, combine and make the space burst into a swirl of color. This series includes various pieces and is available in different colors, so get creative and combine them just as your imagination tells you.

SP / Don out worry, be happy, combina y haz que el espacio explote de color. Diferentes piezas y tonalidades disponibles para combinar como tu imaginación te dicte, hacen de este producto otro de los grandes camaleones de OGO.

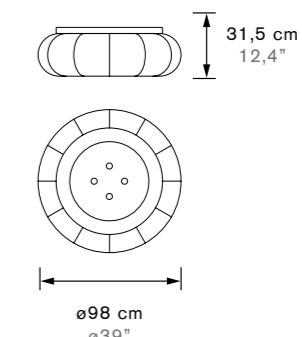
DON OUT L / DON OUT XL



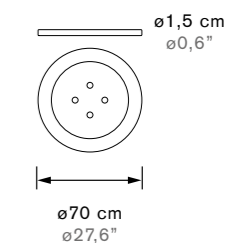
DON OUT SOFA L / DON OUT SOFA XL



DON OUT TABLE



TABLE



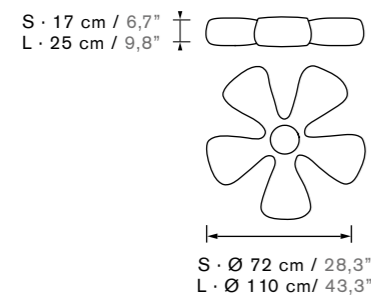
FLOWER



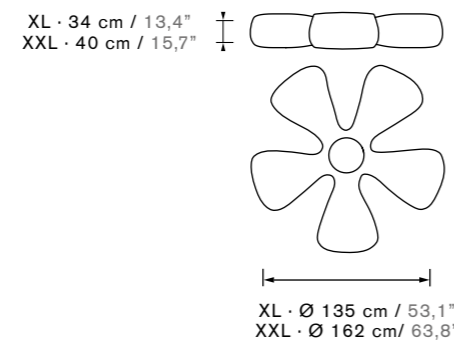
EN / Flower is available in four sizes and has been tailored with Agora 3D fabric in various colors, which makes it perfect to be used outdoors or even in the water. The pistil – available for sizes XL and XXL– is removable and can be used as a pillow can be chosen in a different color than the rest of the piece, further expanding the range of combinations in any space.

SP / Flower está disponible en cuatro tamaños y ha sido confeccionada con tejido Ágora 3D en diversos colores, lo que la hace perfecta para cualquier espacio al aire libre y para su uso en el agua. El pistilo, disponible para las tallas XL y XXL, es extraíble y funciona como almohada, puede elegirse en un color diferente al cuerpo de la flor, ampliando aún más el abanico de posibilidades.

FLOWER S / L



FLOWER XL / XXL

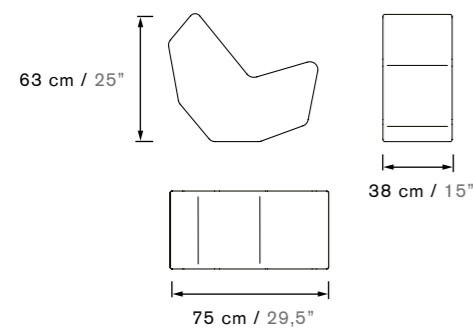


LOLA G



EN / Lola G arrives full-force at any space. It could not be otherwise with such a strong and full of personality name. This piece is unique, minimalist and versatile and is available in different colors. It was specifically designed to add a light touch to meeting and waiting rooms, playing areas ...

SP / Lola G entra pisando fuerte en cualquier espacio. Con un nombre cargado de fuerza y carácter no podía ser menos. Única, minimalista y versátil, esta pieza, disponible en varios colores, ha sido especialmente diseñada para dar un toque desenfadado a salas de reuniones, de juegos, de espera ...



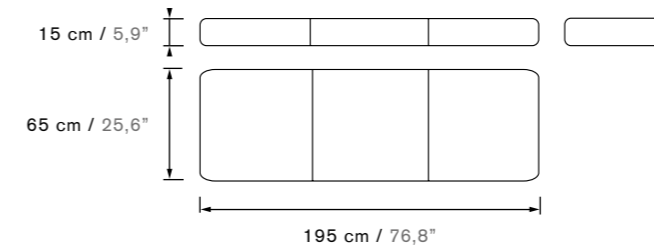
LLIT OUT



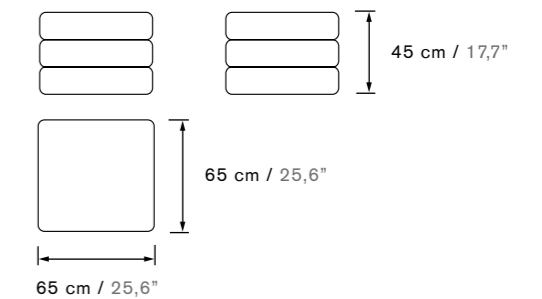
EN / With a simple yet original design, this piece blends in everywhere and gives its surroundings a touch of grace. Plus, it is unbelievably versatile, as it can be places in tons of different ways depending on your needs, and it is collapsible too!

SP / Con un diseño tan sencillo como original, esta pieza combina donde sea y da un toque de gracia a cualquier mobiliario. Además, resulta de lo más versátil, ya que puede colocarse en distintas formas en función de tus necesidades y se puede plegar.

OPEN



CLOSED



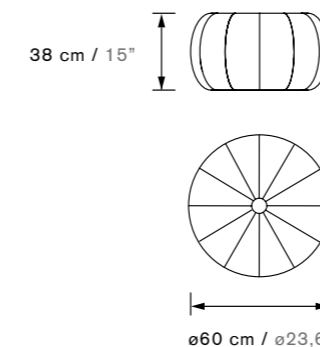
MANDARINA



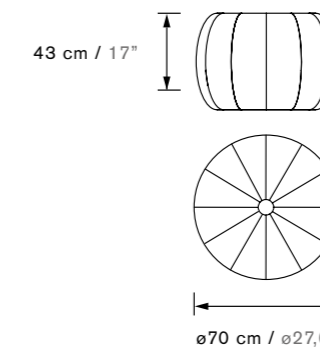
EN / Light, fluffy, original and fun. With such description it could be no other than our Mandarinas. A cozy and cheerful detail that will bring life to any space, whether indoors or outdoors. This seat –which is available in different sizes and colors–, offers more possibilities than ever before.

SP / Son ligeros, mullidos, originales, divertidos. ¡Son mandarinas! Un detalle coqueto y jovial que dará vida a cualquier espacio, ya sea este interior o exterior. Nunca un asiento, disponible en varios tamaños y colores, había ofrecido tantas posibilidades.

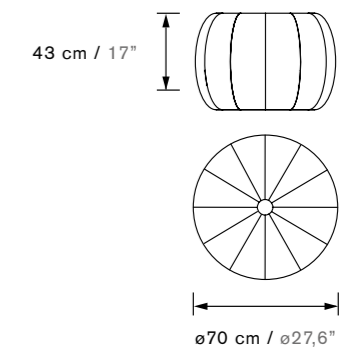
MANDARINA XL



MANDARINA XXL



MANDARINA COMPACT XXL

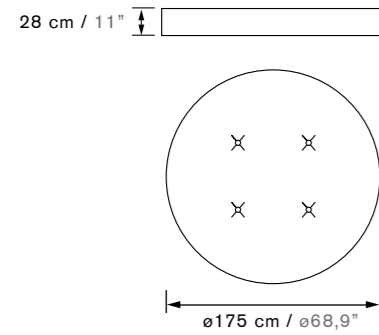


MARIA



EN / Come play with María, have fun, illuminate the room. This piece has been specifically designed to provide a glimpse Of light to any grey and dull space. María will be the perfect companion to enjoy a nice day outside due to its attractive design and its comfort.

SP / Diviértete con María, dale un toque desenfadado a ese rincón, ilumina el espacio. Esta pieza ha sido especialmente concebida como punto de fuga de los espacios grises. Su atractivo diseño en forma de disco, combinado con el comfort, hacen de María la compañera ideal para pasar un día estupendo al aire libre.



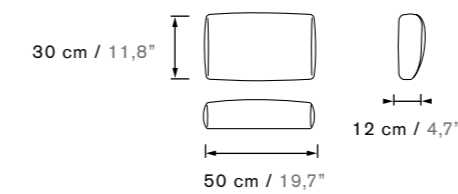
PILLOW



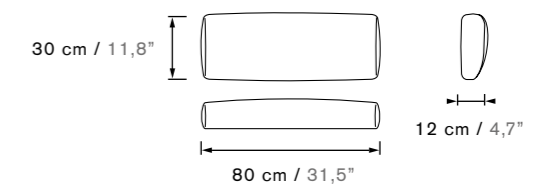
EN / The cutest PILLOW for the comfiest nap. A total must in everyone's life, not only because of how soft it is, but because of its beautiful design. Our PILLOW is the ideal complement for other articles such as BALLI, MARIA or LLIT-OUT.

SP / La almohada más original para las siestas más agradables. Un must en la vida de cualquiera, y no solo por su confort, sino por su atractivo diseño. El PILLOW es un complemento ideal para otras piezas como BALLI, MARÍA o el LLIT-OUT.

PILLOW S



PILLOW L



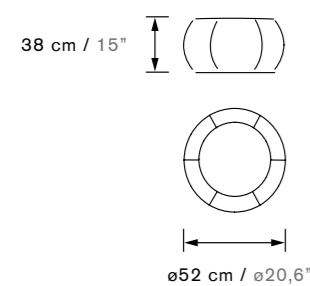
PERLA



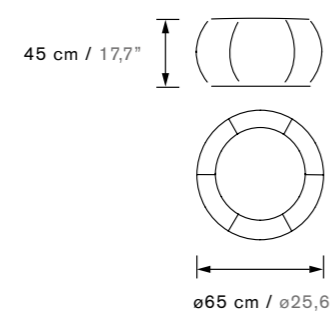
EN / This is a light seat which matches with any kind of decor. PERLA's design is versatile and available in different colors making it possible for you to combine and accommodate it to your fie. A serene piece, which, albeit discrete, will give attractive spots of colour around

SP / Es un ligero y sencillo asiento que combinará con todo y pondrá el broche a cualquier decoración. Disponible en varios colores, el versátil diseño de PERLA se presta a distintas combinaciones para que la adaptes a tu vida. Una pieza sobria que, aunque discreta, dará sutiles y atractivos puntos de color a cualquier estancia.

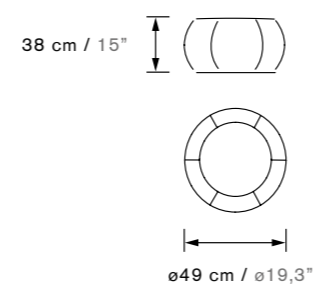
PERLA L



PERLA XL



PERLA COMPACT L



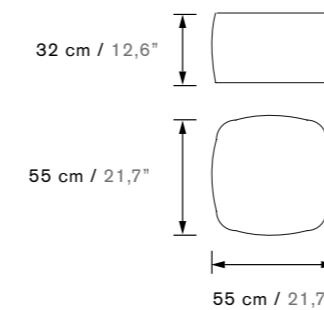
PUF POOL



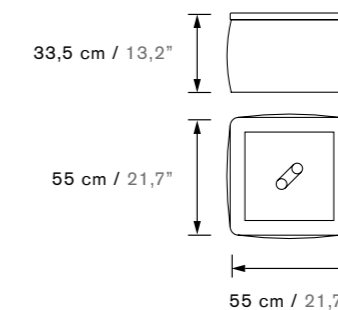
EN / This piece is perfect for both accompanying an outdoor sofa or giving life to an indoor décor. Thanks to its cubic design and its removable table, Puf Pool can be used in many different ways: as a side table, an extra seat, or even a footrest.

SP / Esta pieza es perfecta tanto para acompañar un sofá o puf de exterior como para animar un decorado de interior. Con su desenfadado diseño en forma de cubo y su tabla desmontable, Puf Pool sirve tanto como mesa auxiliar como de asiento o reposapiés.

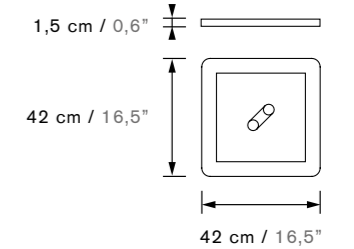
PUF POOL



PUF POOL TABLE



TABLE



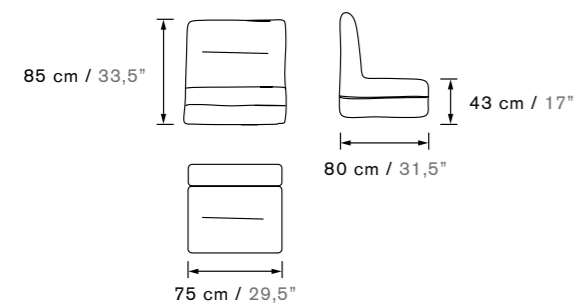
SIT POOL



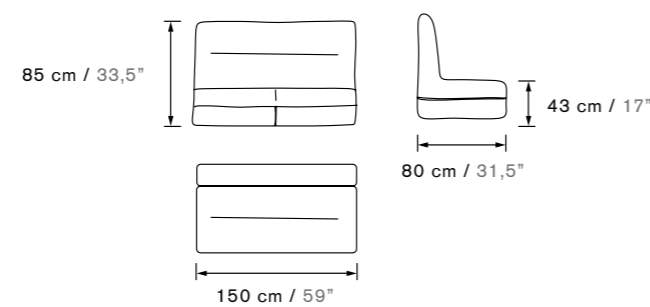
EN / Sit Pool was specifically designed as an outdoors chaise longue but it actually has much more potential. It has proved to own indoor spaces too, following the versatile style of OGO. its softness is only comparable to its attractive minimalist design.

SP / Sit Pool fue una de esas ideas cuyo potencial se expande más allá de lo que al principio imaginabas. Diseñada originalmente como chaise longue para exteriores y espacios abiertos, ha demostrado adaptarse a la perfección a cualquier entorno cerrado. Es una pieza que sigue el ritmo de la versatilidad que marca el estilo de OGO, y su comodidad solo es comparable a su atractivo diseño minimalista.

SIT POOL 1 SEAT



SIT POOL 2 SEATS

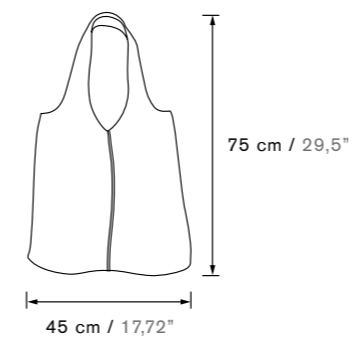


TOTE BAG



EN / Anywhere, but in good company. Tailored with the fabric for which we are renowned and with a different and elegant design, OGO presents its tote bags collection, which will be the best companion wherever you go. If the other products combine with the space, our tote does the same with you.

SP / A donde sea si es en buena compañía. Con el material que tanto nos caracteriza y un diseño diferente y elegante, OGO ha sacado una colección de tote bags que serán las mejores compañeras allá donde vayas. Si las demás piezas combinan con el espacio, nuestra tote combina contigo.



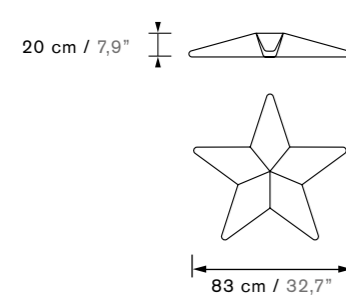
STARFISH



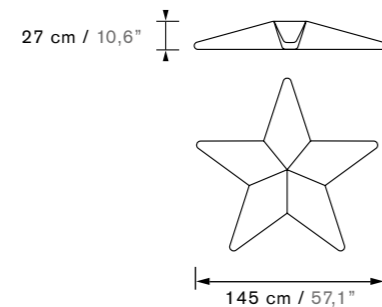
EN / A trip to the stars can smell like the sea. This piece is available in different sizes and colours and always becomes the centre of attention due to its evocative design. It can be used either as a seat for two or a seat with a back. Have you tried to throw it into the pool? Starfish is arguably our star product.

SP / Un viaje a las estrellas también puede oler a mar. Disponible en tres tamaños y distintos colores, esta pieza acapara todas las miradas gracias a su evocador diseño. Funciona como asiento para compartir o como respaldo. Y, ¿has probado a tirarla en la piscina? Starfish es, por derecho propio, nuestro producto estrella.

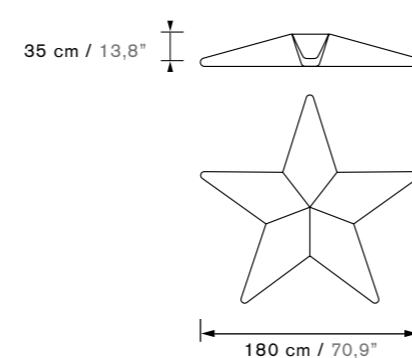
STARFISH S



STARFISH XL



STARFISH XXL






THE PERFECT COMPLEMENT

PRODUCTS

Products Designed and Crafted Artisanally in Spain


The total measurements of the products by OGO which are shown in this document can vary between 5cm +/- depending on the typology of the product and the characteristics of the different fabrics.


 This sign indicates that the product combines three of the necessary characteristics to be used on water now and then (design, 3D fabric and 100% polystyrene filling). These are: Don-Out Collection; Starfish; Sit Pool 1 plaza; Bali; Maria; Big Bag.


All products are delivered with an OGO case designed for transport. Keep the cover, it can be used to protect the product in winter if you do not wish to use it indoors.


Products made with fabrics that are not three-dimensional are filled with a mixture of polystyrene and foam. 3D fabrics are always filled with 100% polystyrene. However, if the client tells the factory that its use will only be indoors, the product will be filled with the aforementioned mixture.

RECOMMENDATIONS FOR USE

 The products in our catalogue are not toys. Do not allow children to play alone in the water without the supervision of an adult. OGO is not responsible for any accident.

 The weight of the articles increases when in contact with water, thus they must be removed from it with care, and depending on the size of the product, perhaps even by more than one person.

 In case of contact with water, the product must be rinsed in order to get rid of traces of chlorine and salt to protect it from unnecessary damages.


 It is recommended to put away the furniture when dry if it is not going to be used in a long time. Use the case for this. The time it takes in order to dry can vary from 4-7 days depending on the climate. We recommend hanging it up so that the air can run across the surface.

It is recommended not to eat on the products. OGO takes special care of the design and thus the majority of its creations are not susceptible of modification in order to make them double-case. In case the products is stained, the stain must be cleaned immediately and with neutral products. Consult the card of the fabric.

PRODUCTOS

Productos diseñados y fabricados artesanalmente en España.


Las medidas totales de los productos OGO, que se muestran en este documento, pueden oscilar 5cm +/- según la tipología del producto y las características de los diferentes tejidos.

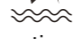
 esta señal es indicativa de que el producto combina las tres características necesarias para que el artículo pueda ser utilizado eventualmente en el agua (diseño, tejido 3D y relleno 100% poliestireno expandido). Estos son: Colección Don-Out; Starfish; Sit Pool 1 plaza; Bali, María y Big Bag.


Todos los productos se entregan con funda OGO diseñada para su transporte. Conserve la funda, puede ser utilizada para proteger el producto en invierno si no desea utilizarlo en espacios del interior.

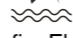
Los productos fabricados en los tejidos que no son tridimensionales se rellenan de mixtura de poliestireno y goma espuma. En tejido 3D siempre se rellena de 100% poliestireno. Excepcionalmente, si el cliente indica a fábrica que su uso va a ser sólo para interiores, se rellenará de mixtura.

RECOMENDACIONES DE USO

 Los productos de nuestro catálogo no son juguetes. No permita a los niños jugar solos en el agua con estos artículos sin supervisión de un adulto. OGO no se hace responsable en caso de accidente.

 El peso de los artículos aumenta considerablemente en caso de entrar en contacto con el agua, por lo que después de su uso deben ser retirados cuidadosamente, e incluso, dependiendo de las medidas del producto, pueden ser necesarias dos o más personas para dicha acción.

 En caso de contacto con el agua, el producto debe ser enjuagado con el fin de retirar el cloro o salitre para protegerlo de deterioros innecesarios por uso extremadamente intensivo.

 Se recomienda guardar el mobiliario completamente seco si no va a ser utilizado en un largo periodo de tiempo, utilice su funda para tal fin. El tiempo de secado puede oscilar entre 4 a 7 días aproximadamente dependiendo de la climatología del momento. Se aconseja tenderlo para que el aire corra por su superficie.

Se recomienda no comer sobre los productos; OGO cuida especialmente del diseño y por ello la mayoría de sus creaciones no son susceptibles de modificación con el fin de hacerles doble funda. En caso de mancharse, su limpieza debe realizarse lo antes posible y con productos neutros. Consultar la ficha del tejido.

GRAPHIC DESIGN AND ART DIRECTION / MAQUETACIÓN Y DIRECCIÓN DE ARTE
ARANDA ALOY ENBLANC

TEXTS / TEXTOS
MARTA PATALLO · LOS BUCLES DE MARTA

PHOTOGRAPHY / FOTOGRAFÍA
ÁNGELSEGURAFOTO< / MIGUEL ROMERO

OGO IS A BRAND OF 1TAPIZA S.L.
OGO ES UNA MARCA DE 1TAPIZA S.L.

CONTACT / CONTACTO

OGOFURNITURE.COM

EXPORT@OGOFURNITURE.COM
INFO@OGOFURNITURE.COM

T. +34 961 241 764

C/ ARGENTERS, 31 · POL. IND. L'ALTER
46290 ALCASSER (VALENCIA · SPAIN)

FOLLOW US / SÍGUENOS



The image features a central text overlay on a white background. The text is arranged in three lines: "THE", "GOOD", and "LIFE". The letters are a solid, muted red color and have a clean, sans-serif font. Surrounding the text are several five-petaled flower-shaped objects made of a textured, woven material. These flowers are in various colors: a large light blue one on the left, a large grey one at the top center, a medium green one at the top right, a medium orange one to the right of the text, a medium red one at the bottom right, a medium white one to the right of the red one, a medium dark grey one at the bottom right, a medium blue one at the bottom left, and a medium green one at the bottom left. The flowers are scattered around the text, creating a decorative border.

THE GOOD LIFE

ogofurniture.com